

SCHÄLOMAT®

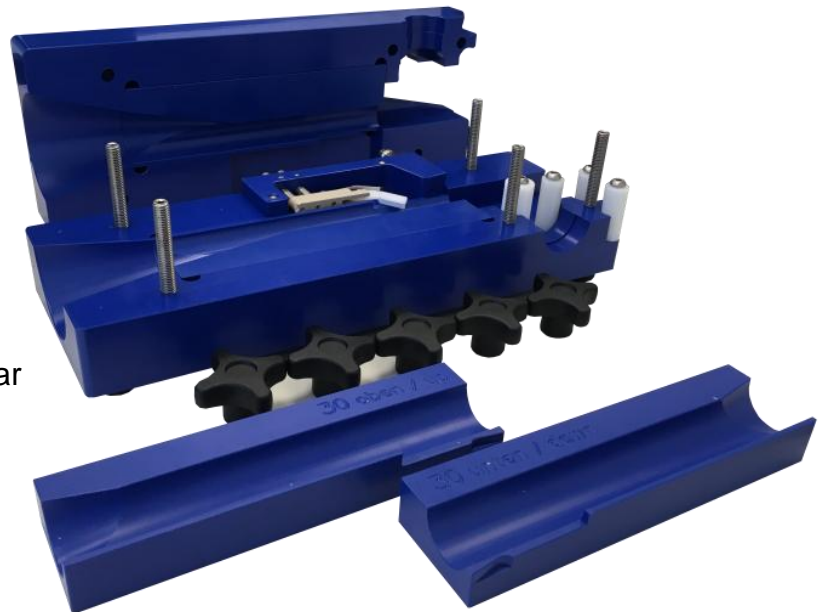
DK.02.HM

halbautomatische Schälmaschine



- Material aus hochwertigem Kunststoff
- Kleinteile aus Edelstahl
- leichte Demontage zur Reinigung
- einfache Handhabung
- schnelle und rationale Arbeitsweise
- geeignet für Kal. 16 - 34
- benötigter Druckluftanschluss von 5 bar

- Material made of high quality plastic
- small Parts made of Stainless Steel
- easy disassembly for cleaning
- easy to use
- fast and rational way of working
- suitable for cal. 16 - 34
- required compressed air connection of 5 bar



Schälomat
Daniel Kürz
Winefeldstr. 6
77955 Ettenheim
Deutschland
Tel.: 07822 - 4480 449
Fax: 07822 - 4480 451
Mail: info@schaelomat.de
www.schaelomat.de

